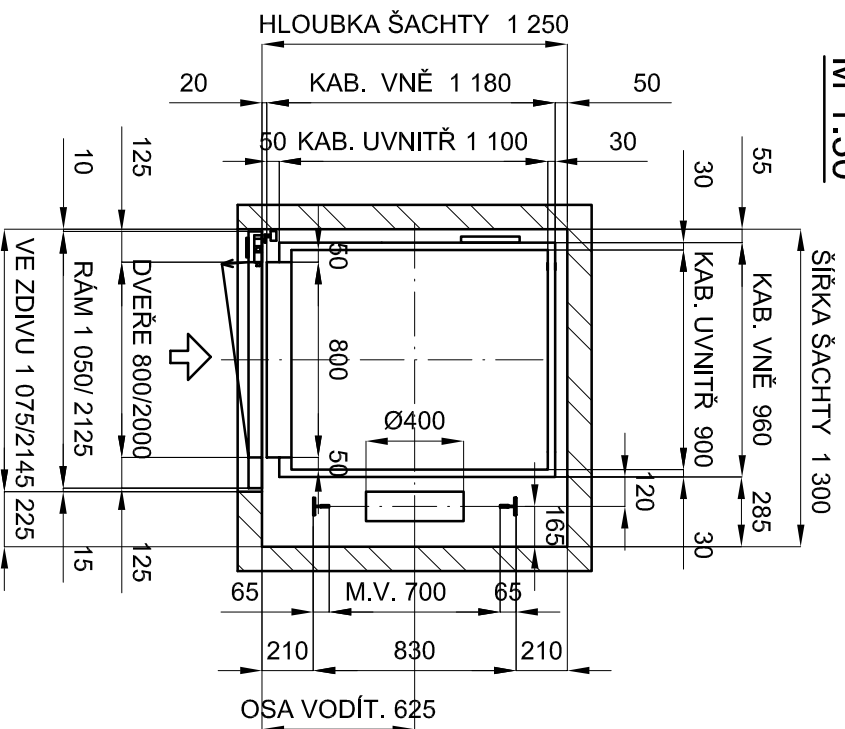


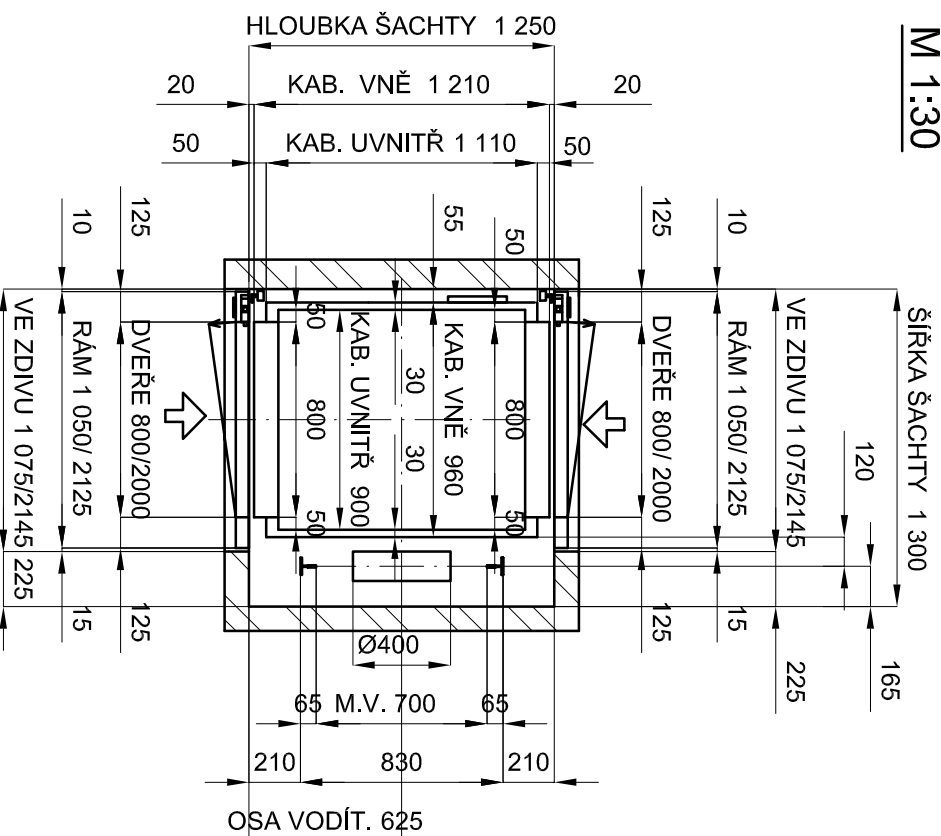
ŘEZ ŠACHTOU

M 1:30



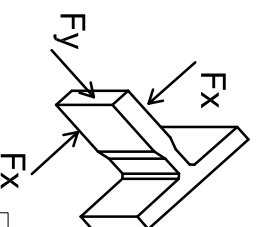
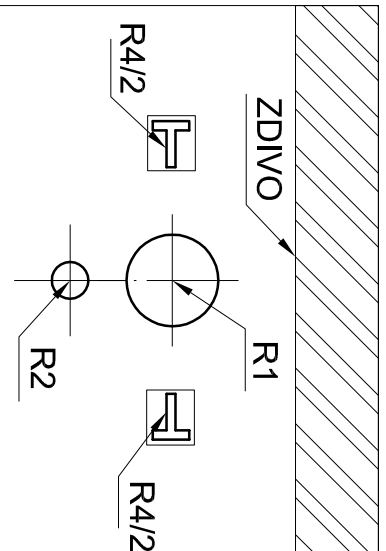
ŘEZ ŠACHTOU

M 1:30



SÍLY PŮSOBÍCÍ NA STAVEBNÍ KONSTRUKCI

SÍLA POD PÍSTEMÍ PŮSOBÍCÍ NA DNO PROHLUBNĚ	R1 = 19200 N
SÍLA PŮSOBÍCÍ NA VODÍTKA VE SMĚRU OS X, Y	FX = 3850 N FY = 1000 N
SÍLA PŮSOBÍCÍ POD VODÍTKY NA DNO PROHLUBNĚ	R4 = 26400 N
SÍLA PŮSOBÍCÍ POD NÁRAZNIKY NA DNO PROHLUBNĚ	R2 = 32300 N



T70x65x9

LIFT COMPONENTS

LC MINI 320